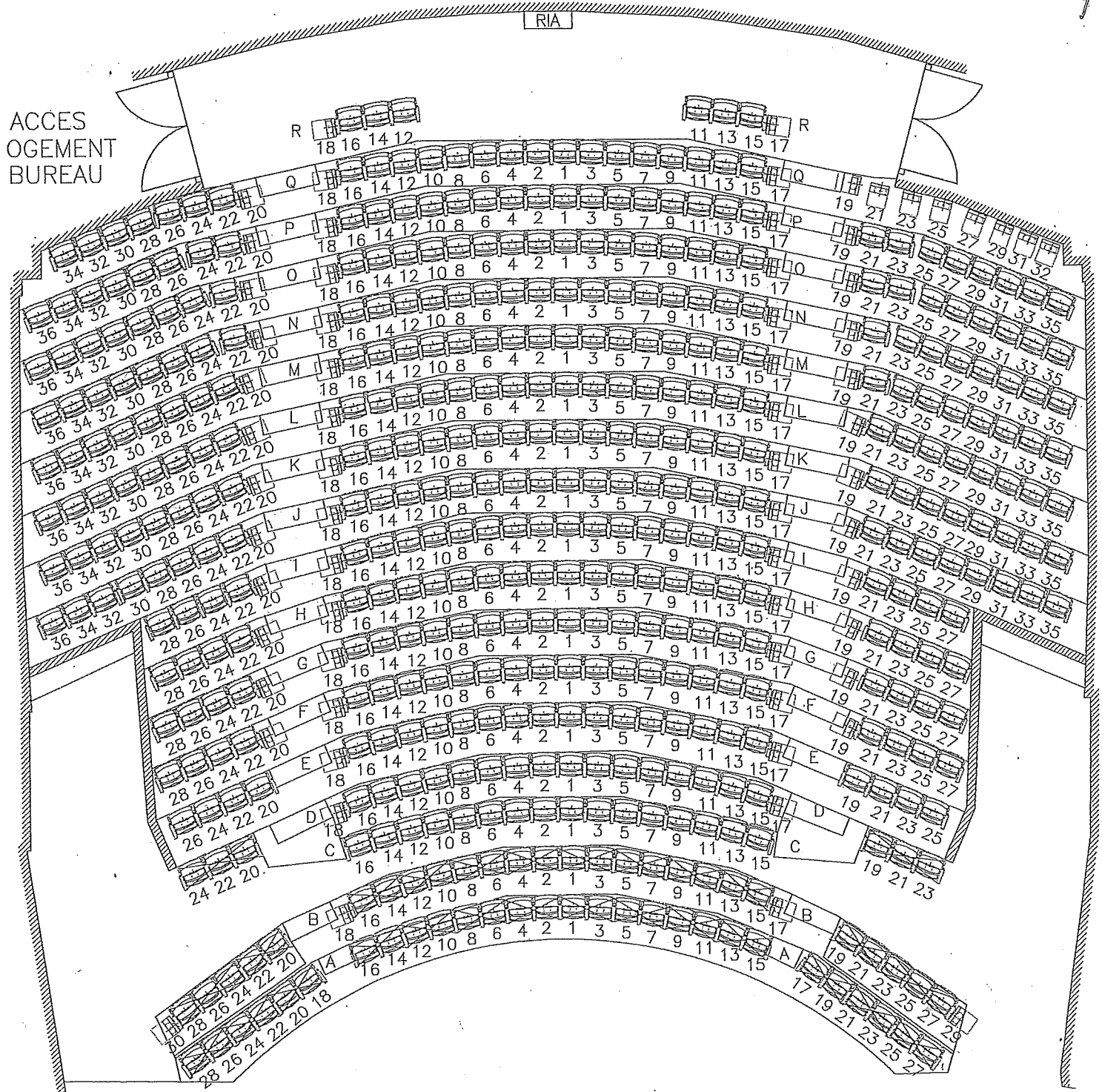
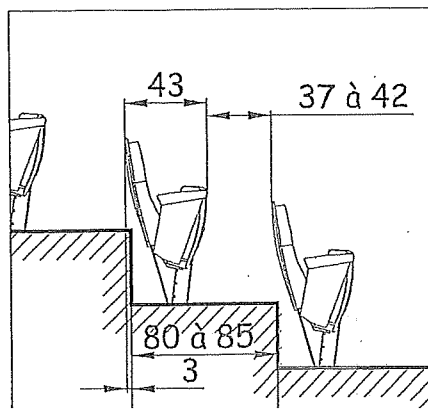


ACCES  
OGELEMENT  
BUREAU



SCENE

QUANTITATIF :  
465 Fts VIOLETTA dont 60 amovibles  
58 Strap SG96 dont 4 amovibles  
7 Strap SG70



Plan à soumettre à l'accord des organismes compétents avant exécution

<b>ST MICHEL SUR ORGE</b> <b>ESPACE MARCEL CARNE</b>				
15, RUE DE LA NOUVELLE FRANCE - 93100 MONTREUIL - FRANCE			<b>QUINETTE GALLAY</b>	
TEL: 01.49.88.61.33			- FAX: 01.48.58.22.86	
Phase:	Document:			
EXE				
Echelle:	<b>NUMEROTATION</b>			
1/50				
N° DE PROJET	DATE	DESSINATEUR	RESPONSABLE	COMMERCIAL
15695	23/06/09	COMPAGNON	O. POLVENT	B MLAKARD